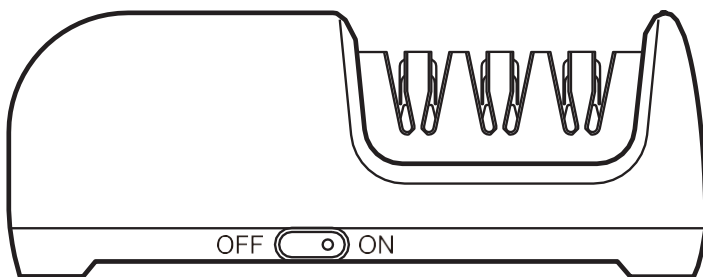
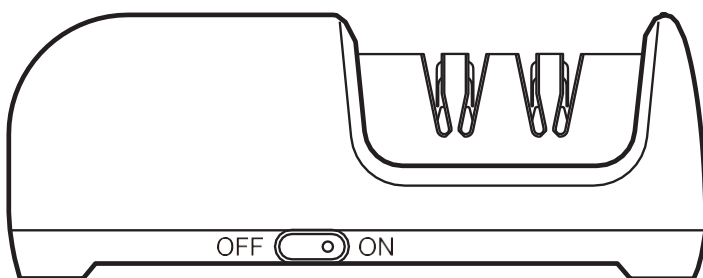


NÁVOD K OBSLUZE ELEKTRICKÝ BROUSEK NA NOŽE EKS2P / EKS3P



EKS3P



EKS2P



Tento návod vždy uchovávejte spolu se spotřebičem.
Před použitím spotřebiče si pozorně přečtěte tento návod
k obsluze.

1. VLASTNOSTI A FUNKCE

1. Třídílný brousek s funkcemi hrubého broušení, jemného broušení a leštění.
2. Vyrobeno z diamantového materiálu, vhodné pro všechny kovové a keramické nože.
3. Využívá konstantní tvrdost diamantu k vytvoření vyváženého mechanismu s vysokou brusnou silou.
4. Brousek na nože je vybaven funkcí Angle Guide.
5. Brusná hlava je vyrobena ze speciálního materiálu, který může chránit boky nože před poškrábáním při broušení.
6. S funkcí zachytávání nečistot a snadným čištěním

2. BEZPEČNOSTNÍ POKYNY

Upozornění: Bezpečnostní pokyny jsou podle míry rizika a vážnosti možných zranění klasifikovány jako "zakazující", "výstražné" a "upozornění".

Zakazující

1. Tento spotřebič mohou používat děti ve věku od 8 let a starší a osoby se sníženými fyzickými, smyslovými nebo duševními schopnostmi nebo s nedostatkem zkušeností a znalostí, pokud jsou pod dohledem nebo byly poučeny o bezpečném používání spotřebiče a rozumí souvisejícím nebezpečím. Děti si se spotřebičem nesmí hrát. Čištění a uživatelskou údržbu nesmí provádět děti bez dozoru.
2. Dbejte na to, aby nedošlo k úrazu elektrickým proudem. Spotřebič nikdy nepoužívejte / neobsluhujte mokřýma rukama. Neponořujte jej do vody ani jiných tekutin.

Výstražné

3. Před zapnutím brousku na nože do zásuvky se ujistěte, že je vypínač vypnutý.
4. Pokud nebudete brousek na nože delší dobu používat (např. odjíždíte na dovolenou), odpojte jej od elektrické sítě.
5. Umístěte brousek nožů na stabilní stůl, udržujte jej mimo dosah zdrojů tepla a mimo dosah dětí nebo domácích zvířat.

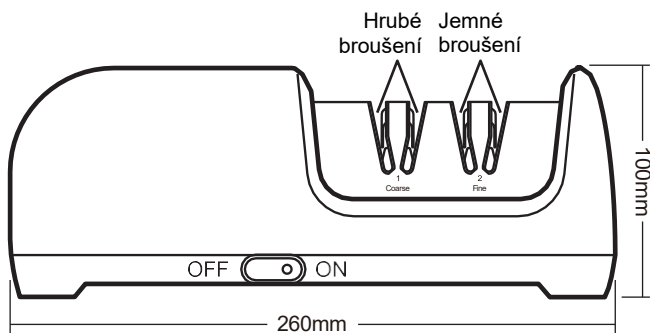
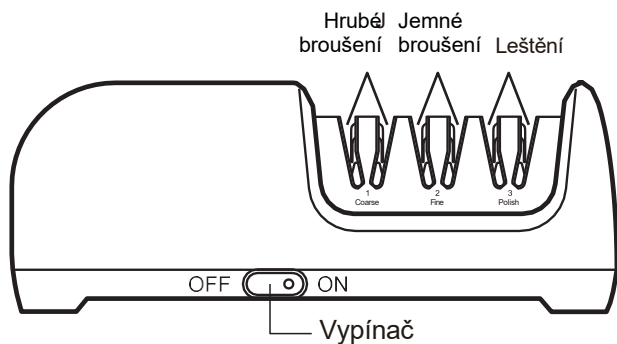
6. Brousek na nože nepoužívejte, pokud je poškozený napájecí kabel nebo zástrčka, pokud nefunguje správně nebo pokud vykazuje známky závady nebo poškození. Spotřebič nikdy nerozebírejte a neopravujte svépomocí. Před dalším použitím musí být opraven pracovníkem odborné autorizované servisní společnosti.

Upozornění

7. Před broušením se ujistěte, že je nůž čistý, a postupujte podle pokynů v návodu.
8. Nůž by měl být ihned po vložení do brousku rovnoměrně vytažen směrem zpět. Nikdy ho netlačte dopředu.
9. Při broušení nevyvíjejte příliš velkou sílu, abyste zajistili působení rovnoměrné síly a stálé rychlosti tahu.
10. Nepokoušejte se brousit nůžky, sekery nebo jiné nástroje, které se nemohou volně pohybovat v brusné drážce.
11. Nepoužívejte s olejem, vodou ani mazivou.

3 POPIS VÝROBKU

3.1 Popis spotřebiče



3.2 Hlavní technické vlastnosti

Model	Napájecí napětí	Příkon	Rychlost	Hmotnost
EKS3P	100-120V~ 60Hz,	20W	3700 ot./min	1,20 kg
EKS2P	220-240V~ 50/60Hz	20W	3700 ot./min	1,17 kg

4 OBSLUHA

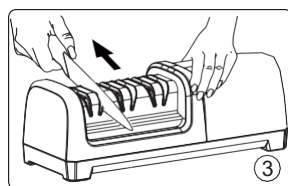
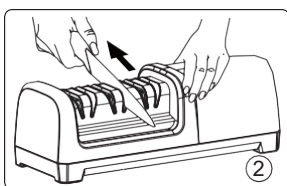
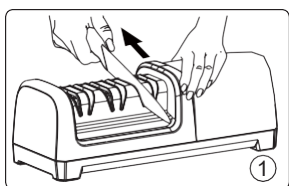
Před použitím: Zkontrolujte, že je místní napájecí napětí stejné, jaké je uvedeno na výrobním štítku spotřebiče.

1. Umístěte brousek na rovnou plochu a zapněte jej vypínačem.
2. Podle míry tuposti nože zvolte vhodnou drážku pro broušení.

Drážka 1 Hrubé broušení: Vložte nůž do levé, resp. pravé brusné drážky a protáhněte nůž od paty ke špičce po celé délce čepele konstantní rychlostí (4-8 sekund u kovových nožů a 6-10 sekund u keramických nožů) jak je znázorněno na obrázku č. 1.

Drážka 2 Jemné broušení: Vhodné pro každodenní údržbu nožů. Vložte nůž stejnou metodou do prostřední brusné drážky a protáhněte nůž od paty ke špičce po celé délce čepele konstantní rychlostí. (Jemným broušením je možné odstranit otřepy a stopy po hrubém broušení, takže ostří je hladší a ostřejší. Často používané kuchyňské nože se doporučuje brousit přesně jednou týdně) Obrázek 2.

Drážka 3 Leštění: Vhodné pro leštění ostří po jemném broušení. Vložte nůž stejnou metodou do levé, resp. pravé brusné drážky a protahujte nůž od paty ke špičce po celé délce čepele konstantní rychlostí. (Leštěním je možné odstranit drobné otřepy a stopy po broušení na ostří, takže je ostří hladší a lesklejší. Leštění se doporučuje provádět na ostří po každém broušení nože) (viz obr. 3)



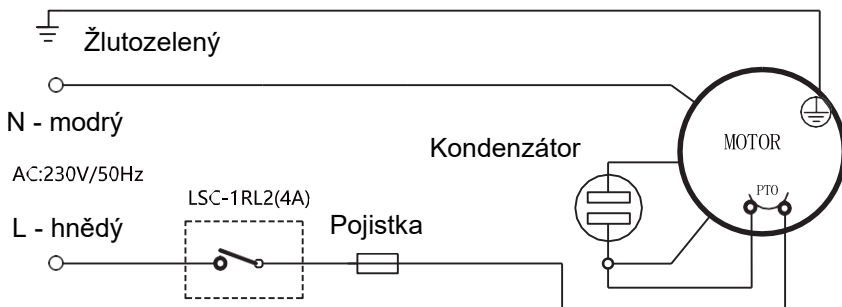
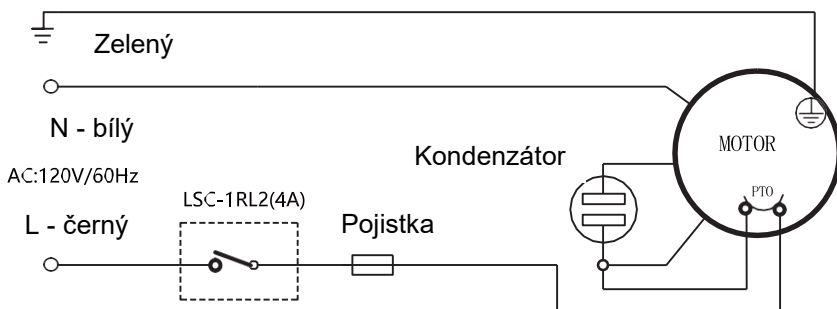
3. Po použití vypněte vypínač a odpojte zástrčku ze zásuvky.
4. Po broušení nůž otřete vlhkým hadříkem nebo nůž opláchněte vodou a otřete do sucha.

(Poznámka: Leštění není vhodné pro keramické nože)

5 ČIŠTĚNÍ A ÚDRŽBA

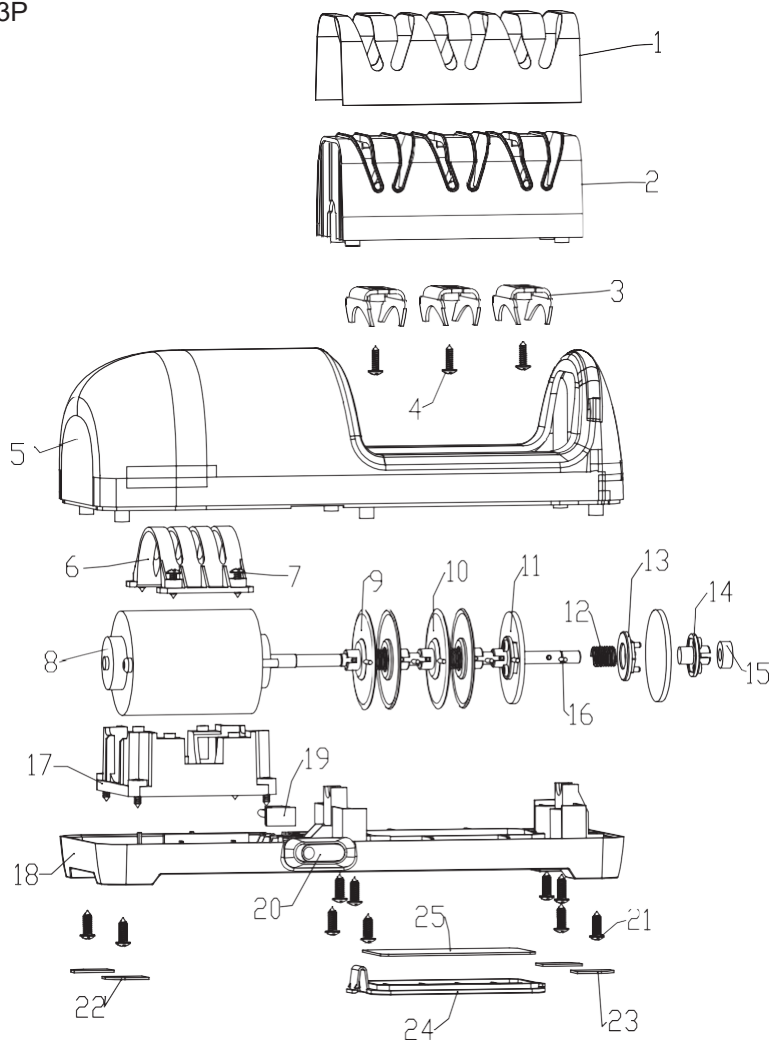
1. Tento brousek na nože není vhodný pro použití na přímém slunci nebo ve vlhkém prostředí.
2. Po použití vždy spotřebič vypněte vypínačem
3. Vnější část brouska na nože otírejte vlhkým hadříkem a nikdy jej neponořujte do vody nebo jiných tekutin.
4. Nádržku na shromažďování nečistot ve spodní části brouska je třeba po každém použití vždy vyčistit.
5. Doporučujeme používat spotřebič alespoň jednou za tři měsíce, aby nedocházelo k jeho stárnutí.

6 ELEKTRICKÉ SCHÉMA ZAPOJENÍ



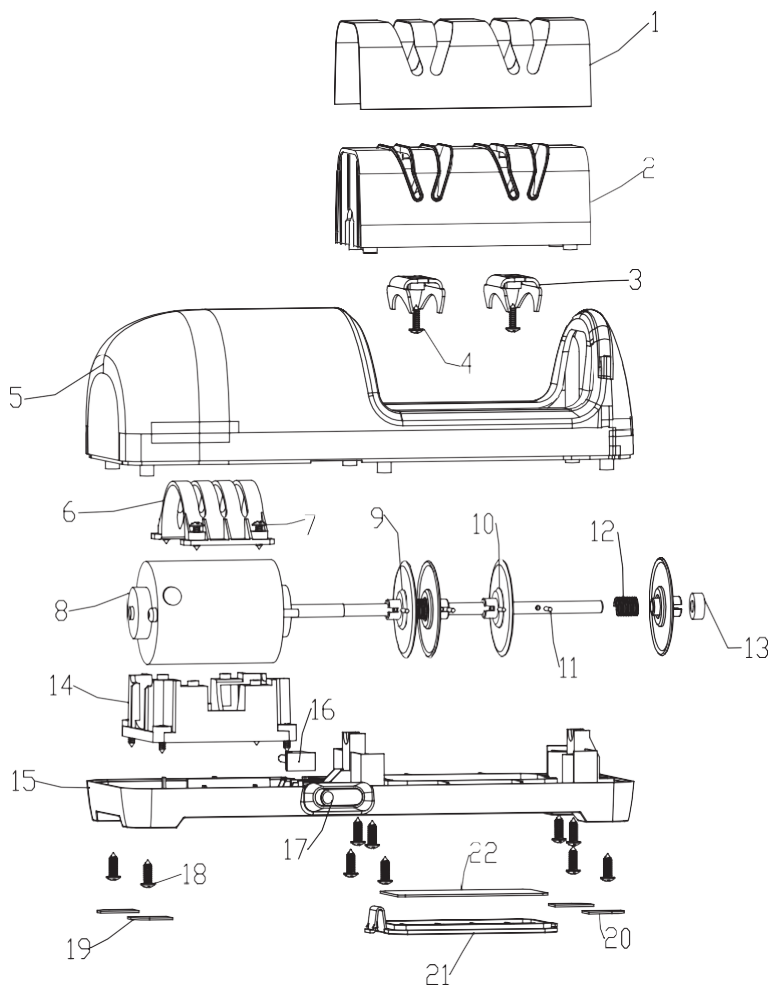
7 ROZKRESY A SEZNAMY NÁHRADNÍCH DÍLŮ

EKS3P



Číslo	Název	Číslo	Název	Číslo	Název
1	KRYT Z NEREZOVÉ OCELI	10	DIAMANTOVÁ BRUSNÁ DESKA	19	NAPÁJECÍ KABEL
2	KRYT BRUSNÉ HLAVY	11	LEŠTÍČÍ DESKA	20	VYPÍNAČ
3	VODÍČÍ LOPATKY	12	PRUŽINA PŘÍTLAKU	21	ŠROUBY TĚLA
4	Šroub	13	SPOJKA A	22	PROTISKLUZOVÁ PODLOŽKA
5	Horní kryt z ABS	14	SPOJKA B	23	PROTISKLUZOVÁ PODLOŽKA
6	HORNÍ KRYT MOTORU	15	LOŽISKO	24	NÁDOBKA NA NEČISTOTY
7	SAMOREZNÝ ŠROUB	16	TŘECÍ SPOJKA	25	Magnet
8	MOTOR	17	DRŽÁK MOTORU		
9	DIAMANTOVÁ BRUSNÁ DESKA	18	PLASTOVÁ ZÁKLADNA		

EKS2P



Číslo	Název	Číslo	Název	Číslo	Název
1	KRYT Z NEREZOVÉ OCELI	9	DIAMANTOVÁ BRUSNÁ DESKA (1)	17	VYPÍNAČ
2	KRYT BRUSNÉ HLAVY	10	DIAMANTOVÁ BRUSNÁ DESKA (2)	18	Šrouby těla s kulatou hlavou
3	VODÍČÍ LOPATKY	11	TŘECÍ SPOJKA	19	PROTISKLUZOVÁ PODLOŽKA
4	Šroub	12	PRUŽINA PŘÍTLAKU	20	PROTISKLUZOVÁ PODLOŽKA
5	Horní kryt z ABS	13	LOŽISKO	21	NÁDOBKA NA NEČISTOTY
6	HORNÍ KRYT MOTORU	14	DRŽÁK MOTORU	22	Magnet
7	SAMOŘEZNÝ ŠROUB	15	PLASTOVÁ ZÁKLADNA		
8	MOTOR	16	NAPÁJECÍ KABEL		